

錫メッキ済リン青銅 (板厚: 0.203)	0.9	4.5	3.6	0.5	2.3	1.9	∅ 1.3-3.1	#18-24	39-00-0062	5558 PBTL	バラ状
錫メッキ済黄銅 (板厚: 0.203)	0.6	2.3	2.3	0.4	1.65	1.8	∅ 0.9-1.8	#22-28	-0061	PBT	連鎖状
	0.9	4.5	3.6	0.5	2.3	1.9	∅ 1.3-3.1	#18-24	-0049	T2L	バラ状
									-0048	T2	連鎖状
									-0041	TL	バラ状
材料	F	E	D	C	B	A	被覆外径	適用電線	EDP NO.	ENG. NO.	端子形状
									39-00-0040	5558 T	連鎖状

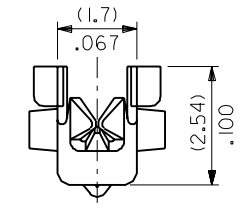
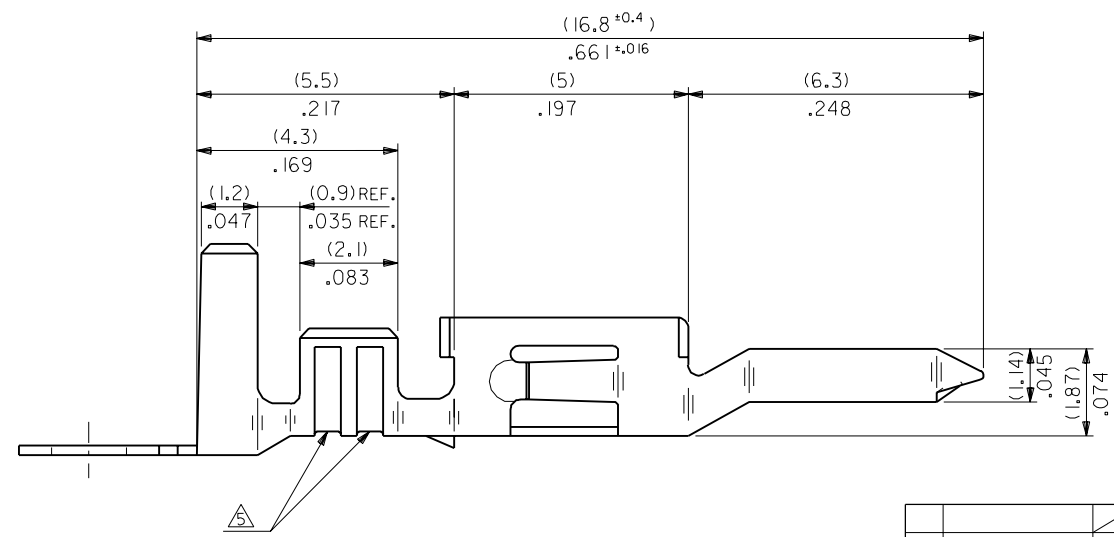
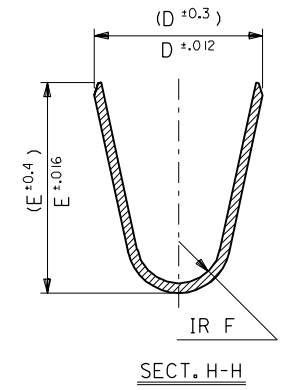
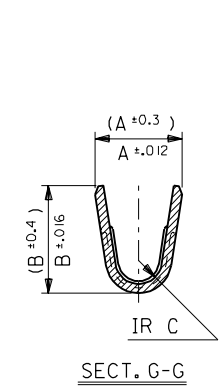
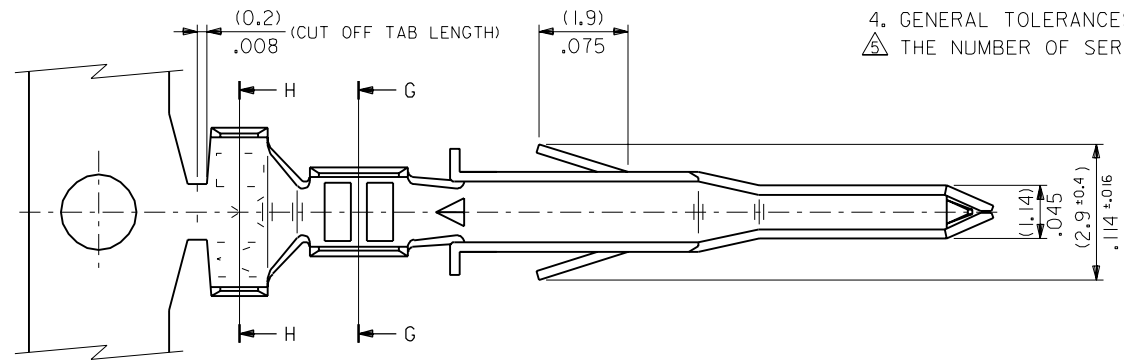
注記

- 適合ハウジング : 5559 シリーズ
 - 嵌合相手 : 5556 シリーズ
- △ 適用電線が #22-28 の製品のセレーション数は 1 とする。

角度 ANGLE		±3°	F 変更 (JC80619)	Y.K S.K '98/5/6	材料 MATERIAL	表参照	MOLLEX MOLEX-JAPAN CO.,LTD. 日本モレックス株式会社
30 以上 OVER	±0.3	E 変更 (J10380)	H.H S.K '91/5/21	仕上げ FINISH	—	EDP. NO.	
10 以上 30 未満 OVER UNDER	±0.25	D 変更&再作図 (J10261)	H.H Y.y '91/4/12	適用電線範囲 WIRE RANGE	表参照	39-00-00**	
10 未満 UNDER	±0.2	記号 LTR	変更内容 REVISION RECORD	被覆外径 INS. RANGE	表参照	ENG. NO.	
一般公差 GENERAL TOLERANCES		REVISION RECORD	DR. CHK. 日付 DATE	DRAWN BY '91/4/5 H.HIRAMOTO	CHK'D BY '98/7/7 K.T S.KUNISHI	SD-5558****	
		REVISION RECORD	DR. CHK. 日付 DATE	APP'D BY '98/7/7 M.FUKUSHIMA	尺度 SCALE 10 - 1	REV G	
		REVISION RECORD	DR. CHK. 日付 DATE			TITLE 名称	
		REVISION RECORD	DR. CHK. 日付 DATE			NEW MINI. FIT CONN.	
		REVISION RECORD	DR. CHK. 日付 DATE			CRIMP PIN	

NOTES

1. APPLICABLE HOUSING : 5559 SERIES
 2. MATES WITH TERMINAL : 5556 SERIES
 3. (METRIC) VALUES SHOWN GOVERN OVER ENGLISH CONVERSION VALUES.
 4. GENERAL TOLERANCES OF ENGLISH CONVERSION VALUES : ±.008 INCH
- △ THE NUMBER OF SERRATIONS TO BE ONE FOR WIRE RANGE #22-28.



角 度		±3°	H	REVISD (J20428)	H.H. Y.Y.	92/5/20	適用電線範圍	SEE SHEET 2 OF 2	MOLEX-JAPAN CO.,LTD. 日本モレックス株式会社	
30以上 OVER		+0.3	G	REVISD (J1038II)	H.H. Y.Y.	9/6/25	被覆外徑	SEE SHEET 2 OF 2		
10以上 30未滿 UNDER		+0.25	F	REVISD & REDRAWN (J10202)	H.H. Y.Y.	9/4/27	INS. RANGE	SEE SHEET 2 OF 2	EDP. NO. SEE SHEET 2 OF 2	
10未滿 UNDER		+0.2	記号 LTR 変更内容 REVISION RECORD		DR. CHK. 日付 DATE		DRAWN BY 9/13/92 H.HIRAMOTO APP'D BY 98/7/7 K.T.S.KUNISHI M.FUKUSHIMA		ENG. NO. SHEET 1 OF 2 SD-5558*****	
一般公差 GENERAL TOLERANCES			REVISE ONLY ON CAD SYSTEM							TITLE 名称 NEW MINI. FIT CONN. CRIMP PIN

TIN PLATED PHOSPHOR BRONZE	(0.9) .035	(4.5) .177	(3.6) .142	(0.6) .024	(2.7) .106	(2.3) .091	∅ (3.1) .122 MAX.	# 16	39-00-0084	5558 PBT3L	LOOSE
	(0.6) .024	(2.3) .091	(2.3) .091	(0.4) .016	(1.65) .065	(1.8) .071	∅ (0.9-1.8) .035-.071	#22-28	-0083	PBT3	CHAIN
	(0.9) .035	(4.5) .177	(3.6) .142	(0.5) .020	(2.3) .091	(1.9) .075	∅ (1.3-3.1) .051-.122	# 18-24	-0068	PBT2L	LOOSE
TIN OVER COPPER PLATED BRASS	(0.9) .035	(4.5) .177	(3.6) .142	(0.6) .024	(2.7) .106	(2.3) .091	∅ (3.1) .122 MAX.	# 16	-0067	PBT2	CHAIN
	(0.6) .024	(2.3) .091	(2.3) .091	(0.4) .016	(1.65) .065	(1.8) .071	∅ (0.9-1.8) .035-.071	#22-28	-0062	PBTL	LOOSE
	(0.9) .035	(4.5) .177	(3.6) .142	(0.5) .020	(2.3) .091	(1.9) .075	∅ (1.3-3.1) .051-.122	# 18-24	-0061	PBT	CHAIN
MATERIAL	F	E	D	C	B	A	INS. RANGE	WIRE RANGE	EDP NO.	ENG. NO.	FORM

材料 MATERIAL		SEE CHART	moLEX MOLEX-JAPAN CO.,LTD. 日本モレックス株式会社
THICKNESS : (0.203)/.008		SEE CHART	
仕上げ FINISH		SEE CHART	EDP. NO.
適用電線範囲 WIRE RANGE		SEE CHART	SEE CHART
被覆外径 INS. RANGE		SEE CHART	ENG. NO. SHEET 2 OF 2 REV
DRAWN BY '91/3/R H.HIRAMOTO		CHK'D BY '98/7/7 K.T.S.KUNISHI	SD-5558***** K
APP'D BY '98/7/7 M.FUKUSHIMA		尺度 SCALE 10 - 1	

角度 ANGLE	±3°	H	SEE SHEET 1 OF 2	H.H Y.Y	'92/5/20
30以上 OVER	+0.3	G	SEE SHEET 1 OF 2	H.H Y.Y	'91/6/25
10以上 30未滿 UNDER	+0.25	F	SEE SHEET 1 OF 2	H.H Y.Y	'91/4/27
10未滿 UNDER	+0.2			H.H Y.Y	
一般公差 GENERAL TOLERANCES				記号 LTR	変更内容 REVISION RECORD

REVISE ONLY ON CAD SYSTEM